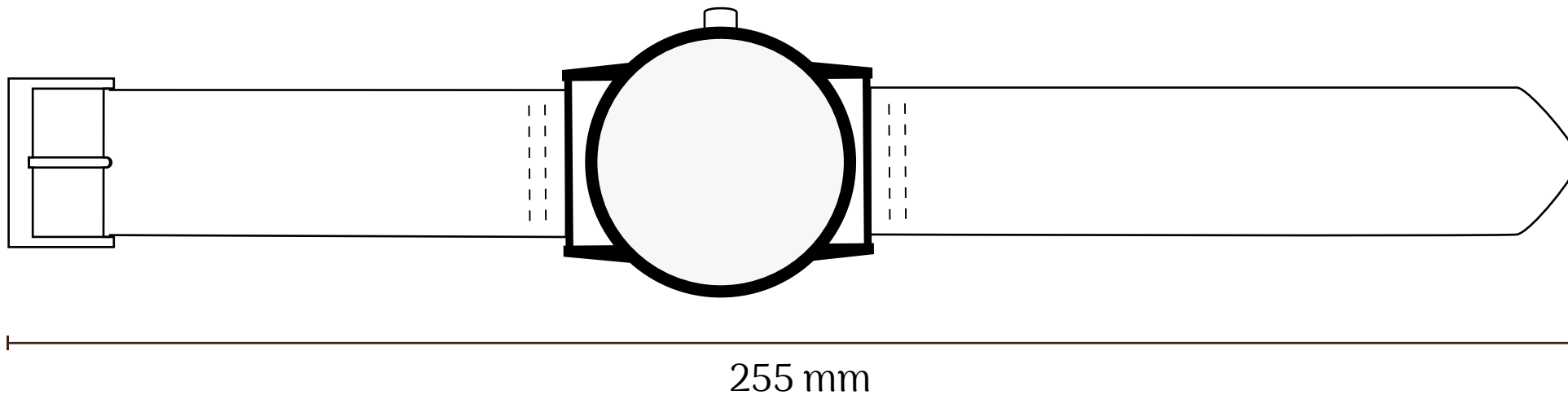


Asegúrate al imprimir esta hoja de que la medida del reloj completo sea la que marca la línea que hay bajo cada uno de ellos.

## Modelo 44 mm



## Modelo 39 mm

